

MK DOOR

www.mk-door.pl



PN-EN 14351-1+A2:2016-10

PRODUCENT DRZWI ZEWNĘTRZNYCH STALOWO-ALUMINIOWYCH  
 MAR-DOM Kwiecieński Sp. z o.o. ul. Europejska 32, 62-500 Konin,  
 tel. 63 211 22 42/72, NIP: 665-30-23-044

DATA PRODUKCJI.....  
 NAZWA I TYPI PRODUKTU.....  
 DATA I MIEJSCE SPRZEDAŻY.....  
 PIECZĘĆ PODPIS SPRZEDAWCY.....

### Szanowny Kliencie

Dziękujemy za wybranie produktu firmy Mar-Dom. Zapewniamy, iż jest to trafny wybór. Nasze wyroby produkowane są zgodnie z rygorystycznymi normami jakościowymi. Pragniemy w ten sposób zapewnić niezawodne i długotrwałe eksploataowanie naszych wyrobów.

Zespół firmy Mar-Dom

### WARUNKI GWARANCJI:

- Warunkiem świadczenia usług w ramach gwarancji jest przedłożenie przez kupującego w punkcie sprzedaży dowodu zakupu oraz karty gwarancyjnej, która załączona jest do produktu (w przypadku zniszczenia lub zagubienia - nowa nie będzie wydana). Wszystkie zapisy w karcie gwarancyjnej dohonywane są jedynie przez firmę MAR-DOM Kwiecieński Sp. z o.o. lub upoważniony punkt sprzedaży.
- Firma MAR-DOM Kwiecieński Sp. z o.o. udziela gwarancji na swoje produkty pod warunkiem, że montaż ich zostanie przeprowadzony zgodnie z załączoną instrukcją montażu lub przez firmę autoryzowaną np. firmę MAR-DOM, oraz będą użytkowane zgodnie z ich przeznaczeniem.
- Okres gwarancji na wyroby firmy MAR-DOM Kwiecieński Sp. z o.o. wynosi 12 miesięcy od daty sprzedaży produktu zamieszczonej na niniejszej karcie.
- Ocenę charakteru wad, sposób i termin załatwienia reklamacji dokonuje przedstawiciel sprzedającej firmy MAR-DOM Kwiecieński Sp. z o.o. w terminie 14 dni od daty zgłoszenia reklamacji z dostarczeniem towaru producentowi lub 21 dni jeżeli towar nie został dostarczony producentowi wraz z reklamacją. W przypadku wystąpienia ważnych przyczyn obiektywnych powyższe terminy, po uzgodnieniu z nabywcą, mogą zostać wydłużone.
- Jeżeli charakter wad pozwala na usunięcie ich w warunkach niefabrycznych, napraw dokonuje się na miejscu u Klienta.
- W przypadku uznania reklamacji w okresie gwarancyjnym producent dokonuje napraw lub wymiany zakupionego produktu nieodpłatnie.
- Producent wymieni towar na wolny od wad w przypadku: braku możliwości ich usunięcia, lub jeśli po dokonaniu co najmniej 3 napraw tego samego elementu nie stwierdzono pozytywnych efektów.
- Przed rozpoczęciem montażu należy sprawdzić pasowność ościeżnicy ze skrzydłem, jakość i kompletność dostarczonego towaru, oraz czy wielkość, hierunek otwierania się skrzydła, rodzaj ościeżnicy są zgodne z zamówieniem Klienta.
- Warunkiem rozpatrzenia reklamacji wad jawnych widocznych gołym okiem z odległości 1,5 m. w ramach niniejszej gwarancji jest zgłoszenie ich przed rozpoczęciem montażu. Zainstalowanie jakiegokolwiek dodatkowego elementu wyposażenia jest traktowane na równi z rozpoczęciem montażu i akceptacją widocznych wad. Wady jawne podlegają reklamacji w ciągu 7 dni od daty zakupu.
- Gwarancja wygasa gdy:
  - wpisu w karcie gwarancyjnej dokonała osoba nieupoważniona,
  - zagubiona lub zniszczona została karta gwarancyjna,
  - z winy Klienta: powstały uszkodzenia mechaniczne produktu lub nie zastosowano się do wymogów zawartych w treści gwarancji,
  - Klient dokonał przeróbek zakupionego produktu, wbrew zaleceniom producenta,
  - Klient nie zastosował się do instrukcji montażu.
- Gwarancja nie obejmuje:
  - naturalnego zużycia wyrobu,
  - różnic w tonacji kolorystycznej pomiędzy poszczególnymi elementami, tj. skrzydło, ościeżnica, naświetle, ramka, okucie,
  - wad mechanicznych powstałych w wyniku nieprzestrzegania przez Kupującego warunków transportu i składowania wyrobów,
  - wad wynikających ze złego użytkowania drzwi,
  - wadliwego działania wyrobu z przyczyn niezależnych od producenta i warunków eksploatacji (powódź, pożar),
  - ingerencji osób nieuprawnionych (innych niż producent lub wskazany przez producenta serwis) polegających na przeróbkach i naprawach.
- Gwarancja wygasa gdy wbrew zaleceniom producenta:
  - drzwi narażone zostały na bezpośrednie działanie promieni słonecznych, dotyczy to w szczególności, gdy drzwi zamontowane są od strony nasłonecznionej bez odpowiedniego zadaszenia.
- Gwarancja wygasa gdy wbrew zaleceniom producenta:
  - drzwi nie zostały zabezpieczone w odpowiedni sposób i wskutek kontaktu ze środowiskiem i podwyższonej wilgotności uległy zniszczeniu.
- W sprawach nieobjętych warunkami gwarancji zastosowanie mają przepisy Kodeksu Cywilnego.
- Wszelkie uwagi i reklamacje należy zgłaszać w formie pisemnej w miejscu zakupu.
- W przypadku nieuzasadnionej reklamacji wszystkie koszty ponosi kupujący.
- Gwarancja jest ważna tylko na terenie RP.
- Gwarancja na sprzedaż towaru nie wyłącza, nie ogranicza ani nie zawiesza uprawnień kupującego z tytułu niezgodności towaru z umową wobec sprzedawcy oraz uprawnień z tytułu rękojmi za wady rzeczy.

## PRZEZNACZENIE

Drzwi MK-DOOR przeznaczone są do zastosowania w budynkach mieszkalnych oraz przemysłowych, bez specjalnych wymagań w zakresie reakcji na ogień i odporności pożarowej. Przeznaczone dla oświetlenia dziennego, ewentualnie naturalnej (pośredniej) wentylacji pomieszczeń wewnętrznych budynków. Spełniają także funkcję izolacji cieplnej, chroniącej przed niekorzystnymi warunkami atmosferycznymi.

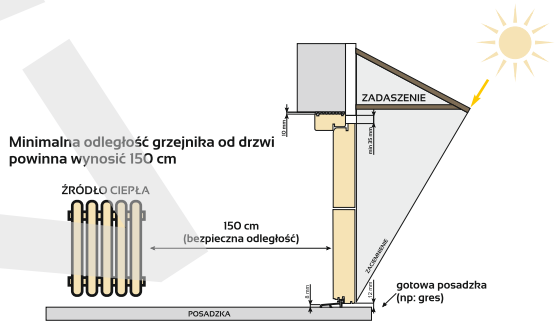
Drzwi z wypełnieniem przezroczystym, przepuszczającym światło lub pełne, zamykają otwory przejściowe w ścianach zewnętrznych (ewentualnie także wewnętrznych).

## ZALECENIA

1. Zainstalowania drzwi powinny dokonywać osoby wykwalifikowane, posiadające wiedzę, narzędzia i umiejętności techniczne zezwalające na prawidłowe dokonanie montażu.
2. Pomieszczenia w których zamontowano drzwi, podczas całego okresu eksploatacji, powinny mieć skuteczną działającą wentylację i być ogrzewane w okresie zimy. W przypadku zamontowania drzwi w pomieszczeniach słabo ogrzewanych, o dużej wilgotności i słabej wentylacji może wystąpić rośnienie powierzchni metalowych, które nie stanowi podstawy do reklamacji.
3. Drzwi należy chronić przed bezpośrednim kontaktem z ziemią i wodą. W celu zapewnienia właściwego ich użytkowania, drzwi nie powinny być narażone na bezpośrednie działanie promieni UV. Drzwi przy długotrwałym nasłonecznieniu nagrzewają się co może być bezpośrednią przyczyną czasowego pacznięcia się szrzydła. Dlatego nie wolno ich montować w miejscach długiego intensywnego działania słońca. Montaż drzwi na nasłonecznionych stronach budynku wymaga zadaszenia zabezpieczającego drzwi przed bezpośrednim działaniem słońca.

Drzwi zewnętrzne należy zabezpieczyć przed bezpośrednim oddziaływaniem opadów atmosferycznych i słońca przez stosowanie daszka nad drzwiami montowanymi w ścianach prostych. Zadanie powinno wystawać poza obrys otwartych drzwi i powodować zacienienie drzwi w południe, w okresie letnim.

Montować na gotową posadzkę w otworach ściennych po zakończeniu prac murarskich i osuszeniu tynków.



4. Do drzwi zalecamy montaż odbojnika.
5. Zalecamy aby montaż nastąpił dwa miesiące po zakończeniu prac "mokrych" lub po upewnieniu się o pełnym wyschnięciu materiałów budowlanych.

## WYMAGANIA DOTYCZĄCE TRANSPORTU I PRZECHOWYWANIA

Drzwi należy przechowywać w oryginalnym opakowaniu, w magazynach zamkniętych, suchych i przewiewnych, zabezpieczając je przed opadami atmosferycznymi, w pozycji pionowej. Podłogi w pomieszczeniach powinny być utwardzone i równe. Drzwi należy ustawić nie mniej niż 1,5 m. od czynnych urządzeń grzewczych. Podczas układania należy zwrócić szczególną uwagę na zabezpieczenie drzwi przed mechanicznym uszkodzeniem np: porysowaniem, wgnieceniem, zbitciem szyb itp. Zaleca się przekładanie drzwi miękkim materiałem np: styropianem, oraz układanie naprzemiennie lewych z prawymi w celu mijania się zamontowanych okuć.

## EKSPLOATACJA I PIELĘGNACJA

Drzwi myjemy miękką szmatką z zastosowaniem delikatnych, nieagresywnych środków myjąco-czyszczących. Zabrania się stosowania preparatów myjąco-czyszczących w postaci proszków oraz rozpuszczalników. Okresowo raz na rok smarować elementy ruchome w drzwiach. Okresowo co pół roku zabezpieczyć wszystkie uszczelki odpowiednim preparatem przed wodą oraz osadzeniem się zanieczyszczeń.

Drzwi z elementami ze stali nierdzewnej należy pielęgnować preparatem do pielęgnacji stali szlachetnych.

## INSTRUKCJA MONTAŻU DRZWI (patrz ZAŁ. nr 1)

PRZED PRZYSTĄPIENIEM DO MONTAŻU ZAPOZNAJ SIĘ Z TREŚCIĄ WARUNKÓW GWARANCJI I ZASADAMI UŻYTKOWANIA. REKLAMACJE ZGŁASZANE PO MONTAŻU NIE BĘDĄ UWZGLĘDNIANE.

1. Przed przystąpieniem do montażu w gotowy otwór jak i w wypadku wymiany starych drzwi na nowe, przed demontażem starych drzwi bezwzględnie należy sprawdzić:
  - czy drzwi zostały dostarczone zgodnie z zamówieniem oraz nie posiadają widocznych wad jakościowych i konstrukcyjnych. W przypadku wystąpienia wad należy towar odpowiednio zabezpieczyć i rozpocząć procedurę reklamacyjną,
  - sprawdzić pasowność szrzydła oraz rygli zamków do ościeżnicy.
2. Aby drzwi prawidłowo funkcjonowały montaż należy przeprowadzić w poniższy sposób:
  - ościeżnice powinny być właściwie przygotowane pod montaż drzwi z zachowaniem odpowiednich wymiarów oraz pionów i poziomów.
3. Ustawić kompletne drzwi w świetle ościeżca tak, aby szczelina pomiędzy szrzydłem a ościeżnicą była jednakowej szerokości. Zaleca się aby ościeżnica licowała z murem od strony na którą się otwierają. Zapobiega to ewentualnemu wyłamaniu szrzydła.
4. Za pomocą klinów lub pneumatycznych poduszek montażowych oraz wypór (min. 3 szt.) ustawić pion ościeżnicy. Stosowanie wypór jest zbędne w przypadku kołków montażowych.
5. Za pomocą kołków rozporowych przymocować ościeżnicę do ściany (3 szt. na każdy słupek ościeżnicy na wysokości zawiasów).
6. Wyregulować szczelinę pomiędzy ościeżnicą a szrzydłem za pomocą wytręcania, wtręcania zawiasów.

## INSTRUKCJA MONTAŻU DRZWI c.d. (patrz ZAŁ. nr 1)

- Domknąć drzwi i sprawdzić czy zamek domyka się bez zacinań, tzn. czy rygle trafiają centralnie w przewidziane do tego otwory.
- Szczeliny pomiędzy murem a ościeżnicą należy odhurzyć ssawką odhurzacza i przetrzeć wilgotną gąbką powierzchnię muru i ościeżnicy.
- Zabezpieczyć ościeżnicę przed zabrudzeniem naklejając taśmę malarską na boczne powierzchnie części ościeżnicy.
- Wypełnić szczelinę między murem a ościeżnicą pianą montażową zgodnie z instrukcją jej zastosowania. Piankę należy nakładać za pośrednictwem pistoletu.
- Po utwardzeniu pianki należy usunąć kłny (poduszki) i uzupełnić ubytki.
- Nadmiar wypełnienia wyrównać z linią ościeżnicy i zerwać taśmę ochronną.
- Usunąć folię ochronną zabezpieczającą powierzchnię wierzchnią drzwi.
- Zamontować wkładki, szyldy, klamki.
- Po ukończeniu montażu należy posprzątać stanowisko pracy pozostawiając je w czystości.
- Po zamontowaniu drzwi sugerujemy pomalowanie surowych (niemalowanych) elementów farbami przeznaczonych do malowania powierzchni ocykanych zgodnie z instrukcją ich zastosowania.

ABY MIEĆ PEWNOŚĆ ŻE MONTAŻ WYROBU ZOSTAŁ PRZEPROWADZONY PRAWIDŁOWO KORZYSTAJ TYLKO Z USŁUG PROFESJONALNYCH FIRM MONTAŻOWYCH.

## INSTRUKCJA MONTAŻU NAŚWIETLI (patrz ZAŁ. nr 1)

### MONTAŻ NAŚWIETLA BOCZNEGO

Czyścimy ościeża naświetla i ościeżnicy, które należy ze sobą połączyć. Uszczelniamy poprzez przyklejenie taśmy rozprężnej do elementu ośc. (poz. 4a). W ten sam element wciskamy uszczelkę (poz. 4b). Składamy ze sobą elementy i skręcamy wkrętami (poz. 4c i 4d). Do naświetla bocznego przykręcamy kotwy (poz. 5). Drzwi gotowe do montażu w murze.

### MONTAŻ GÓRNEGO NAŚWIETLA

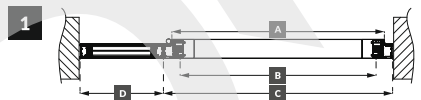
Czyścimy ościeża naświetla i ościeżnicy, które należy ze sobą połączyć. Uszczelniamy poprzez przyklejenie taśmy rozprężnej do elementu ośc. (poz. 4a). W ten sam element wciskamy uszczelkę (poz. 4b). Składamy ze sobą elementy i skręcamy wkrętami (poz. 4c). Do naświetla górnego przykręcamy kotwy (poz. 5). Drzwi gotowe do montażu w murze.

## INFORMACJE DODATKOWE

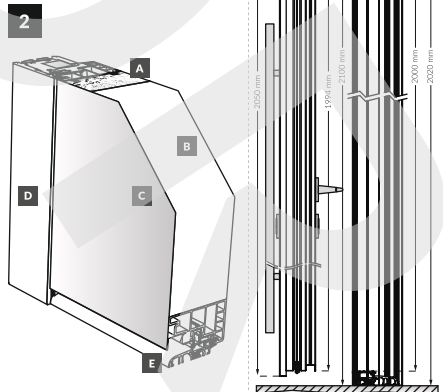
Przesłanie zgłoszenia reklamacyjnego do działu reklamacji oznacza, że zgłaszający reklamację bierze na siebie pełną odpowiedzialność cywilnoprawną za podane w zgłoszeniu informacje. Jeśli w skutek podania nieprawdziwych informacji oraz gdy reklamacja merytorycznie okaże się bezpodstawa wobec podania wad wynikłych z naruszenia warunków gwarancji lub zasad użytkownika wyrobu lub też powstałe wady wynikną z przyczyn innych niż Producenta, Producent obciąży zgłaszającego reklamację wszystkimi kosztami wynikającymi z obsługi takiej reklamacji.

## ZAŁĄCZNIK nr 1 - INSTRUKCJA MONTAŻU DRZWI I NAŚWIETLA

- Typ - wielkości zamówieniowe (wartości podane w milimetrach)
- Przekrój panela drzwiowego:
  - ▲ Rama szrzydła
  - Wypełnienie pianka XPS (izolacja)
  - Poszycie panela blacha stalowa powleczona PVC
  - Profil ościeżnicy
  - Próg aluminiowy z przekładką termiczną
- Przekrój pionowy
- Montaż naświetla
- Montaż kotew do profilu
- Montaż drzwi
  - Po zamontowaniu kotew (nie dołączone do zestawu) w stojaku zawiasowym należy złożyć panel drzwiowy w celu kontrolni pasowności rygli, zasuwki, języczka i zawiasów oraz upewnić się, że panel prawidłowo przylega do ramy.



A	B	C	D
1020	940	1100	400 (zakres)



### UWAGA! PRZECZYTAJ PRZED MONTAŻEM

- Przed przystąpieniem do montażu należy sprawdzić pasowność panela z ramą (dopasowanie bolców przeciwwyważeniowych, rygli i języka do otworów), reklamacje po montażu nie będą uwzględnione.
- Montaż wykonujemy zgodnie z instrukcją poz. 6
- Drzwi wejściowe do budynku powinny być montowane jako otwierane na zewnątrz, montaż jako otwierane do środka powoduje utratę właściwości użytkowych dla dekarowanych zasadniczych charakterystyk i skutkuje odrzuceniem ewentualnych reklamacji.
- Warunkiem utrzymania gwarancji na pasowność panela z ramą jest montaż przez osobę z odpowiednimi kwalifikacjami.
- Należy jak najszybciej usunąć folię ochronną z panela oraz ramy (jeżeli ją posiada) aby uniknąć zwiulkanizowania się folii z laminatem pod wpływem wysokiej temperatury. Reklamacje zgłaszane z tego powodu nie będą uwzględniane.

### PARAMETRY | BEZPIECZEŃSTWO

W skład drzwi wchodzi następujące komponenty:

- panel drzwiowy, rama dedykowana dla panela, próg aluminiowy z przekładką termiczną, klamka i wkładka (nie dołączone)

Wyrób może być użytkowany tylko zgodnie z jego przeznaczeniem.

Podczas montażu należy używać rękawic ochronnych.

We wszelkie otwory, miejsca działania elementów ruchomych nie należy wkładać palców.

W czasie użytkowania drzwi nie należy wkładać kończyn i innych części ciała pomiędzy ościeżnicę a szrzydło drzwiowe.

Produkt nie zawiera substancji niebezpiecznych o których mowa w art. 31 lub w odpowiednim przypadku w art. 33 rozporządzenia (WE) nr 1907/2006.

Producent zastrzega sobie prawo do zmian w produkcji bez wcześniejszego powiadomienia.

